

## MESTNI SVET

120

Na podlagi četrtega odstavka 8. člena odloka o splošnih pogojih za uporabo kanalizacije in opravljanju kanalizacijskih storitev v Ljubljani (Glasnik, št. 12/67) in 27. ter 47. člena statuta mesta Ljubljane (Glasnik, št. 38/64), je Mestni svet Ljubljana na 20. redni seji dne 12. decembra 1968 sprejel.

### SKLEP

O soglasju na pravilnik o smernicah za projektiranje in gradnjo kanalizacijskih naprav v Ljubljani

1.

S tem sklepom daje Mestni svet Ljubljana soglasje na pravilnik o smernicah za projektiranje in gradnjo kanalizacijskih naprav v Ljubljani, ki ga je sprejel delavski svet podjetja 26. aprila 1968.

2.

Kanalizacija je dolžna pravnih in smernicah za projektiranje in gradnjo kanalizacijskih naprav v Ljubljani s pripadajočimi prilogami objaviti v Glasniku, uradnem vestniku Mestnega sveta,

3.

Ta sklep začne veljati osmi dan po objavi v Glasniku.

Št.: 010-0117/68

Datum: 12. 12. 1968

Predsednik Mestnega sveta  
Ljubljana

dipl. ing. Miha Košak, l. r.

121

### PRAVILNIK

O smernicah za projektiranje in gradnjo kanalizacijskih naprav v Ljubljani

#### I. SPLOŠNE DOLOČBE

1. člen

S tem pravilnikom predpisuje komunalno podjetje »Kanalizacija« Ljubljana gradbeno-tehnične predpise, smernice za projektiranje in gradnjo kanalizacijskih naprav in objektov na območju mesta Ljubljane. Sestavljeni so na podlagi pooblastil četrtega odstavka 8. člena odloka o splošnih pogojih za uporabo kanalizacije in opravljanje kanalizacijskih storitev v Ljubljani (Glasnik, št. 12/67).

2. člen

Pravilnik zajema gradbeno-tehnične predpise, smernice za projektiranje in izgradnjo kanalizacijskih naprav za tiste objekte in naprave, ki imajo javen značaj, kot tudi za

tiste, ki nimajo javnega značaja (hišna kanalizacija).

#### II. KANALIZACIJSKI OBJEKTI IN NAPRAVE, KI IMAJO JAVEN ZNAČAJ

3. člen

Kanalizacijske naprave na območju Ljubljane, ki imajo javen značaj, so praviloma vse tiste naprave, ki služijo dvema ali več fizičnim, oziroma pravnim osebam za odpravo odpadnih vod, ki so priključene na zbiralnike z revizijskim jaškom in jih je prevzelo v upravljanje komunalno podjetje »Kanalizacija« Ljubljana po določilih 13. in 15. člena tega pravilnika.

Za te naprave štejemo:

- sistem zbiralnikov z vstopnimi jaški in požiralniki,
- mrežo sekundarnih kanalov z vstopnimi jaški in požiralniki,
- peskolove,
- črpališča in druge objekte na kanalizacijskem omrežju,
- čistilne naprave.

4. člen

Komunalno podjetje »Kanalizacija« izdeluje iz lastnih sredstev vso potrebno, po zakonu predpisano investicijsko tehnično dokumentacijo za realizacijo dolgoročnega, srednjeročnega in letnega programa stanovanjsko-komunalne izgradnje mesta, na zahtevo Mestnega sveta ali na lastno pobudo, če smatra, da je izdelava te dokumentacije potrebna.

Dokumentacija se lahko izdelata tudi po naročilu kateregakoli drugega investitorja, če nosi stroške za njeno izdelavo.

5. člen

Kanalska mreža se dimenzionira na osnovi naslednjih predpostavk:

- a) upošteva se naliv s pogostostjo 1 (1-krat letno), pri tem pa je računati z naslednjimi intezitetami:

trajanje naliva minut	odtok 1/sek
5	301,01
10	196,91
15	155,00
20	126,62
30	95,35
40	77,95
50	66,67
60	58,70
90	44,20
120	37,08
160	32,38
180	28,99
300	21,26
360	19,04

b) sušni odtok se pri mešanem sistemu upošteva samo pri dimenzio-

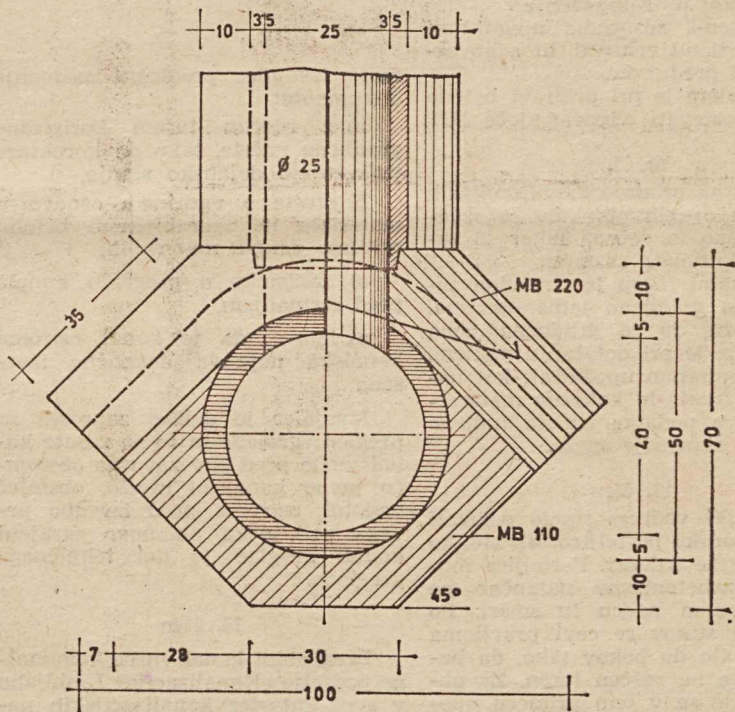
niranju zbiralnikov. Pri ločenem sistemu pa predstavlja podlago za dimenzioniranje kanalske mreže. Na priključenega prebivalca se računa praviloma 300 litrov/dan odpadne vode, pri čemer se računa, da je urni maksimum 1/18 dnevne potrebnosti.

7. člen

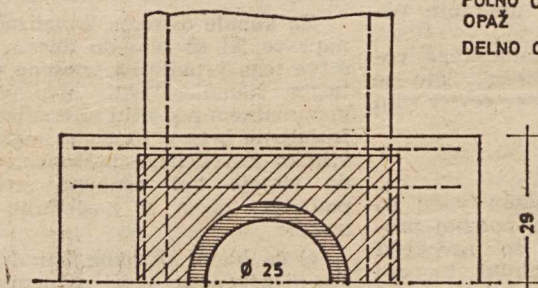
Minimalni dopustni padec pri kanalih za odpadno vodo se določi tako, da hitrost v kanalu pri srednjem dnevnem odtoku ne pade pod 50 cm/sek, pri kanalih mešanega kanalizacijskega sistema pa ne sme biti hitrost manjša kot 40 cm/sek.

### POLNO IN DELNO OBBETONIRANJE CEVI Ø 40 S SEDLOM ZA VPADNE JAŠKE

M 1:10



4 KOM. Ø 8 l = 95 cm, kg = 150  
 BETON MB 220 ZA SEDLO m<sup>3</sup> = 0,138  
 POLNO OBBET. MB 110 m<sup>3</sup> = 0,253  
 OPAŽ m<sup>2</sup> = 0,64  
 DELNO OBBET. MB 110 m<sup>3</sup> = 0,136



6. člen

Minimalni dopustni profil javnega kanala, če ta odvaja samo odpadno vodo, je 20 cm, če pa odvaja meteorno vodo oziroma meteorno in odpadno vodo, pa 25 cm.

Požiralniki so zvezani s kanalizacijo s cevmi Ø 20 cm,

8. člen

Za javno kanalsko mrežo se lahko uporabljajo betonske cevi, železobetonske cevi, azbesto-cementne cevi, keramične cevi, litoželezne cevi, jeklene cevi, cevi iz plastičnih mas ali na mestu betonirani oziroma zidani profili.

Uporabljeni material mora odgovarjati JUS predpisom. Uporabljeni se sme samo tak material, ki ima minimalno življenjsko dobo 50 let za gradnjo drobne kanalske mreže, za zbiralnike nad profilom 70 cm pa 80 let. Dosledno se mora izbrati tak material, ki zagotavlja vodotesnost.

### 9. člen

Beton, oziroma armirani beton se uporablja na dva načina, in sicer v obliki prej proizvedenih montažnih elementov (cevi — deli objektov) ali kot beton, grajen na mestu.

Minimalna dopustna marka betona je MB 110 (podložni beton in obbetoniranje), nosilne konstrukcije morajo biti praviloma iz betona MB 220—300. Kot polnilni beton za večizkope ali zasip je dopustno uporabljati tudi beton, nižji od MB 70.

Beton ostenja objektov in beton nosilnih konstrukcij mora biti vodotesen. Vodotesnost se mora, razen v izjemnih primerih, dosegati samo s pravilno izbrano granulacijo materiala in ustreznim vgrajevanjem betona.

Likanje kanalizacijskih objektov po izvršenem obbetoniranju, razen v izjemnih primerih, ni dopustno. Zato morajo biti opaži kvalitetno izdelani, beton pa vgrajen tako, da ne pride do tvorbe gnezd v betonu. Če izjemoma taka gnezda le nastopijo, jih je treba zapreti s cementno malto 1:2 takoj po razopaženju.

Praviloma se smejo uporabljati samo portland cementi, ki odgovarjajo JUS predpisom.

V ostalem je pri pripravi betona treba upoštevati odgovarjajoče JUS predpise.

### 10. člen

Izkopi za gradnjo kanalizacijskih vodov in drugih objektov se izvajajo strojno in ročno, kakor to zahtevajo krajevne razmere.

Vertikalni izkop je dopusten samo, če je gradbena jama opažena. V primeru, da je gradbena jama neopažena, je pri določanju naklona brežine potrebno upoštevati kot notranjega trenja in kohezijo materiala. Ta dva podatka služita tudi za določitev dimenzije opaža.

### 11. člen

Kanalski vodi se smejo polagati le na betonsko posteljico MB 110, ko beton doseže trdnost. Posteljica mora biti zabetonirana natančno po projektiranem padcu in smeri. Po zatesnitvi stikov se cevi praviloma obbetonirajo do bokov tako, da beton nalega na raščen teren. Za obbetoniranje se v tem primeru uporabi beton MB 110.

Če je iz statičnih razlogov potrebno popolno obbetoniranje kanalskega voda, se mora uporabiti beton MB 220.

Stiki položenega kanalskega voda morajo biti vodotesni, zato se morajo polagati kanalske cevi v suhi gradbeni jami.

### 12. člen

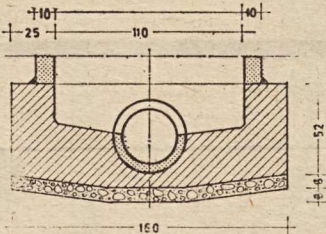
Objekti na kanalskem vodu so lahko tipizirani ali pa posebej projektirani. Tipizirani so revizijski jaški in cestni požiralniki. Za vse druge objekte je treba izdelati pred pričetkom gradnje detajlnejšo dokumentacijo.

### 13. člen

Po dovržitvi gradbenih del mora izvajalec zaprositi za pregled komunalno podjetje »Kanalizacija« Ljubljana. K prošnji za pregled

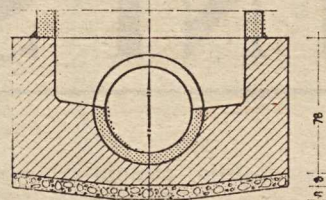
#### R.J. ZA Ø 25,30

REDUCIRKA	KOM. 1
CEV Ø 110 NEAR.	KOM. 1
PODLOŽNI BETON MB 70	m <sup>3</sup> =0,205
BETON MB 160	m <sup>3</sup> =0,86
OPAŽ	m <sup>2</sup> =2,45
CEMENTNI OMET	m <sup>2</sup> =1,90
IZPODRINJENA ZEM.	m <sup>3</sup> =3,60
V	= 2,44 ; v = 1,44



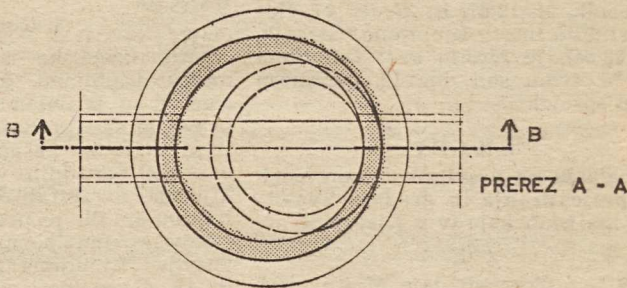
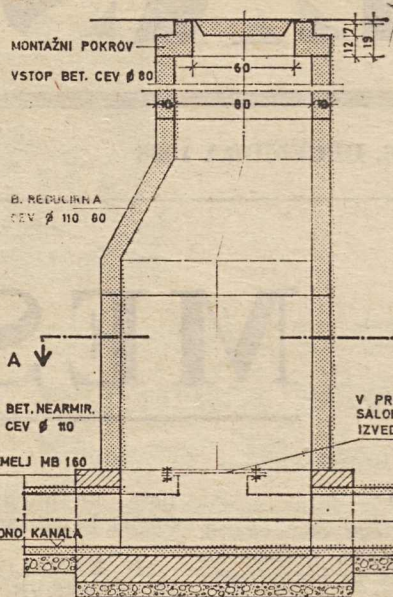
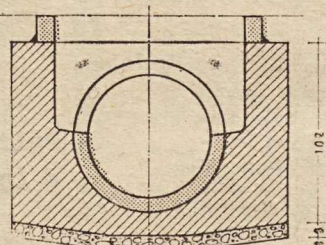
#### R.J. ZA Ø 40,50

REDUCIRKA	KOM. 1
CEV Ø 110 NEAR.	KOM. 1
BETON MB 70	m <sup>3</sup> =0,205
BETON MB 160	m <sup>3</sup> =1,25
OPAŽ	m <sup>2</sup> =3,48
CEMENTNI OMET	m <sup>2</sup> =2,37
IZPODRINJENA ZEM.	m <sup>3</sup> =4,12
V	= 2,66 ; v = 1,66



#### R.J. ZA Ø 60,70

REDUCIRKA	KOM. 1
CEV Ø 110 NEAR.	KOM. 1
PODL.BETON MB 70	m <sup>3</sup> =0,205
BETON MB 160	m <sup>3</sup> =1,62
OPAŽ	m <sup>2</sup> =4,50
CEMENTNI OMET	m <sup>2</sup> =2,70
IZPODRINJENA ZEM.	m <sup>3</sup> =4,60
V	= 2,88 ; v = 1,68



mora izvajalec predložiti naslednje dokumente:

- z rdečim tušem korigirane gradbene načrte, tako da korekture prikazujejo dejansko stanje,
- ateste o vgrajnem osnovnem materialu in uporabljenem betonu oziroma drugih materialih,
- zapisnike o pregledu kanala pred zasipanjem,
- izjavo, da je kanal oziroma kanalska naprava dokončno izvršena.

Izvajalec je dolžan zaprositi za pregled zgrajene in še ne zasute kanalizacije pred povezavo na obstoječo javno kanalsko mrežo, obstoječ vodotok oziroma pred izvedbo prvega priključka na novo zgrajeni kanal. Pregled je del tehničnega pregleda.

### 14. člen

Pregledani kanal vnese komunalno podjetje »Kanalizacija« Ljubljana v svoj kataster kanalizacijskih naprav.

### 15. člen

Za kanale oziroma kanalizacijske naprave, ki so bile do dneva potrditve tega pravilnika vnesene v kataster kanalizacijskih naprav pri komunalnem podjetju »Kanalizacija« Ljubljana brez v 13. členu tega pravilnika navedenega postopka, velja, da štejejo kot osnovno sredstvo podjetja, razen v naslednjih primerih:

- če kanal oziroma kanalizacijska naprava ne služi svojemu namenu,
- če je z ozirom na slabo kvaliteto, neprimerno traso, neustrezen material ali druge pomanjkljivosti bil obveščen investitor pismeno, da tak kanal oziroma kanalizacijska naprava ne more biti sprejeta v osnovna sredstva komunalnega podjetja »Kanalizacija« Ljubljana.

### 16. člen

Sestavni del tega pravilnika so detajli obbetoniranja kanalskega voda ter detajli revizijskih jaškov in cestnih požiralnikov.

### III. KANALIZACIJSKI OBJEKTI IN NAPRAVE, KI NIMAJO JAVNEGA ZNAČAJA (HIŠNA KANALIZACIJA)

### 17. člen

Kanalizacijske naprave in objekti, ki nimajo javnega značaja, so tisti, ki urejajo v celoti ali delno odvodnjavanje zemljišč ali zgradb, katere pripadajo eni sami pravni ali fizični osebi in niso prevzete v upravljanje s strani komunalnega podjetja »Kanalizacija« Ljubljana. Pod pojmom kanalizacijske naprave in objekta, ki nima javnega značaja, se razume kanalizacijski priključek na javno kanalizacijo brez revizijskega jaška, horizontalna kanalizacija do zgradbe, vključno vse ostale kanalizacijske naprave, kot so: naprava za čiščenje, kondicioniranje, prečrpavanje ali akumulacija odpadne vode iz sanitarij, gospodinjstev, tehnološkega procesa oziroma meteorne vode.

Sestavni del tega pravilnika je detajl priključka na javno kanalizacijo (brez revizijskega jaška).

### 18. člen

Kanalizacije, ki nimajo javnega značaja, se priključujejo praviloma na javno kanalsko mrežo. Drugačna dispozicija odpadne in meteorne vode je dopustna samo na podlagi posebnega soglasja komunalnega podjetja »Kanalizacija« Ljubljana in sanitarne inšpekcije. Če se spušta odpadne vode v vodotok, mora dati soglasje Vodna skupnost Ljubljana-Sava.

### 19. člen

Priključek na javno kanalsko mrežo se dovoljuje na podlagi:

- splošnega soglasja glede možnosti odvajanja odpadnih vod (kanaliziranje nepremičnin),
- pregleda glavnega projekta kanalskega priključka na javno kanalsko omrežje in njegove izvedbe.

### 20. člen

Splošno soglasje se izdaja glede na to, ali je:

- priključek možen,
  - priključek ni možen,
  - priključek je možen pod posebnimi pogoji (npr. v določenem času s sprejemom materialnih obveznosti, z izjemno tehnično rešitvijo).
- Soglasje se izdaja pismeno na temelju pismene vloge in katastrske kopije z vrisano zgradbo.

### 21. člen

Vloga za pregled investicijsko-tehnične dokumentacije priključka na javno kanalizacijo mora vsebovati:

- ime in priimek ter naslov prosilca,
- vse podatke o objektu, ki ga namerava priključiti,
- tehnično dokumentacijo — projekt kanalizacijskega objekta, vključno priključek na javno kanalsko mrežo.

### 22. člen

Tehnična dokumentacija mora obsegati:

- tehnično poročilo s hidravličnim računom oziroma hidravlično presojo,
- situacijo objekta z vrisanimi zunanji kanalskimi vodi v merilu 1:500 ali 1:1000. Ta situacija mora vsebovati tudi katastrsko številko parcele ter podatke o sosednjih parcelah in o najbližji poimenovani ulici,
- karakteristični vzdolžni profil vse od priključka na javni kanal do najbližje priključene etaže,



ljena vsa iztočna mesta v zgradbi. Vsak hišni priključek mora imeti vsaj eno ozračevanje prek strešine. Praviloma pa se prek strešine odzračuje vsak vertikalni vod.

33. člen

Kanalizacijski vod v zgradbi in izven nje je opremiti z revizijskimi jaški ali čistilnimi pokrovi (stalno dostopnimi) na vseh spremembah padca, smeri in profila.

V premi pa se revizijski jaški postavljajo praviloma na razdalji, ki je enaka:  $L = \text{profil} \times 100$ .

Pri tem pomeni L razdaljo med jaški v metrih.

34. člen

Revizijski jaški do globine 1,8 m ne smejo biti manjši kot 60/80 cm, če so pravokotni oziroma morajo imeti premer 80 cm, če so okrogli. Nad to globino mora imeti revizijski jašek komero 80/120 oziroma mora imeti profil 110, če je okrogel.

35. člen

Za zaščito kanalizacije pred abrazijo morajo biti vsi priključki meteorne vode opremljeni s peskolovi, v katerih se zmanjša hitrost pretoka pod 0,2 m/sek. Garaže in pralne ploščadi za avtomobile se lahko priključijo na kanalizacijsko omrežje samo prek lovilcev olj in naftnih derivatov.

Odpadna voda iz javnih kuhinj in gostinskih obratov lahko odteka

v kanalizacijo samo prek lovilcev maščobe.

36. člen

Ker je javna kanalska mreža dimenzionirana na naliiv, ki se pojavlja enkrat letno, je pri vseh kanalizacijah, ki nimajo javnega značaja in je zahtevana večja stopnja varnosti, predvideti posebne ukrepe kot so:

- a) zvišanje najnižjega izlivnega mesta nad koto zunanjega terena,
- b) vgraditev povratne zaklopke ali zasuna,
- c) uporaba prečrpavanja.

37. člen

Povsod tam, kjer se potrošnik ne oskrbuje z vodo iz javne vodovodne mreže prek vodomera in kjer glede plačevanja kanalske pristojbine ni mogoč sporazum o pavšalu, je priključena stranka dolžna na svoje stroške vgraditi registrirano napravo za meritev pretoka odpadne vode, ki mora biti zavarovana pred samovoljno manipulacijo s strani priključene stranke.

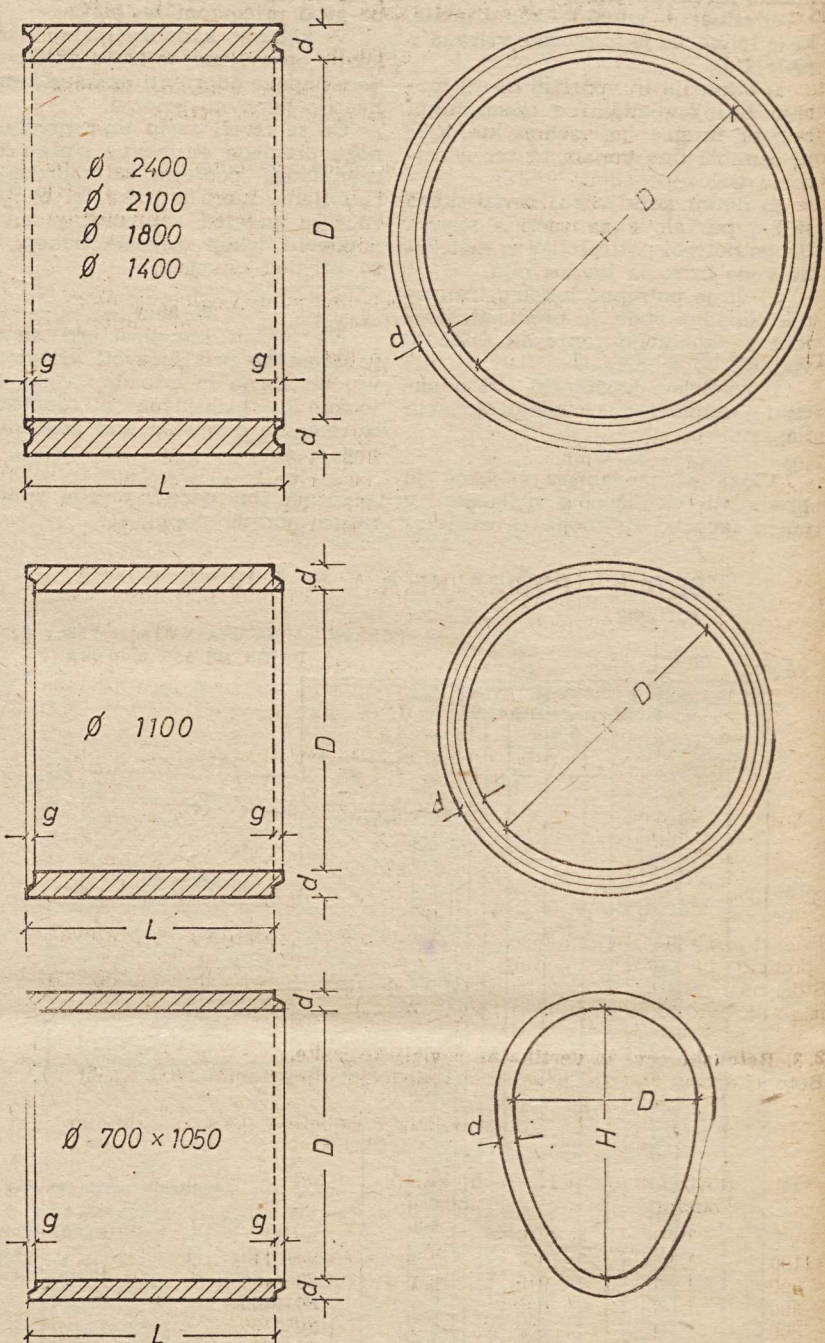
38. člen

V javno kanalsko mrežo ni dopustno uvajati prek hišnih priključkov kakršnihkoli plinov, vročega zraka ali hlapov tekočin.

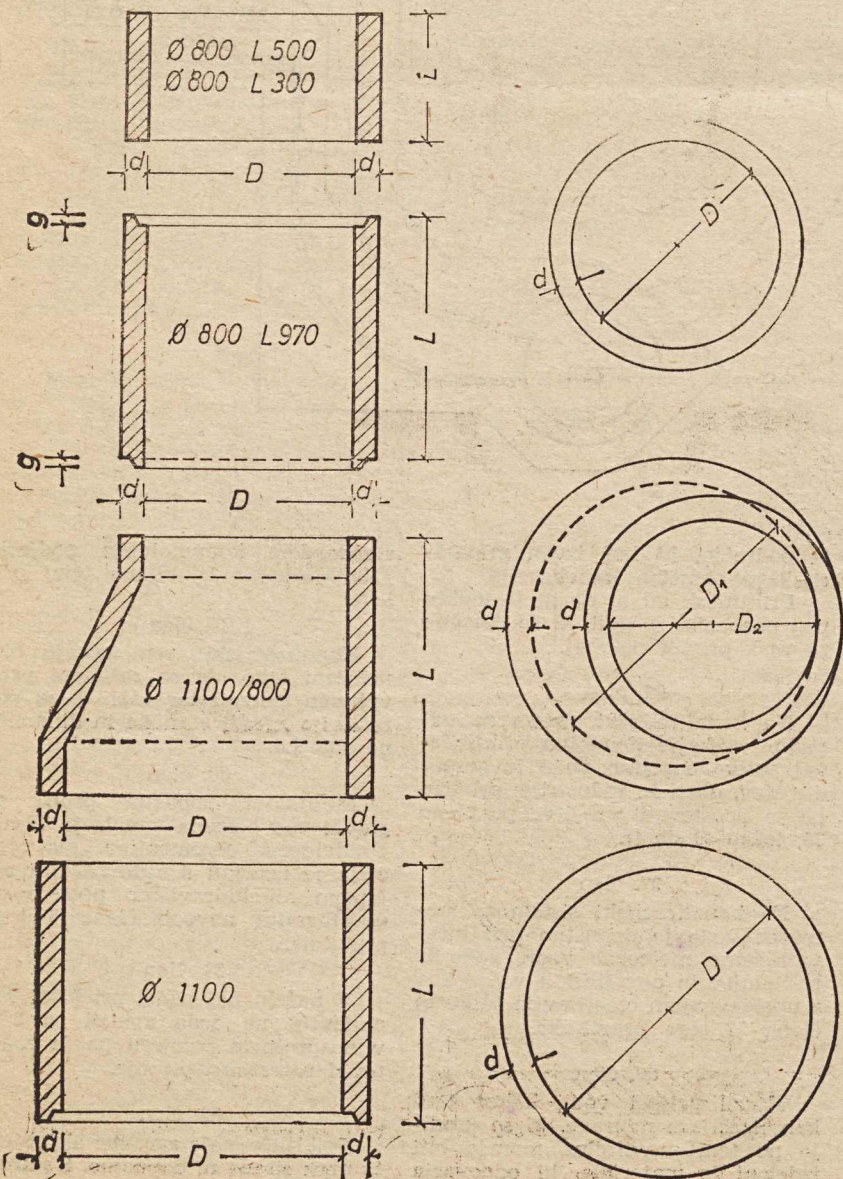
39. člen

Priključevanje greznic s pretoki na javno kanalsko mrežo je dopust-

CEVI IZ ODCEJENEGA BETONA



CEVI ZA VERTIKALNE JAŠKE



no le v izjemnih primerih. To se mora izrecno navesti v soglasju k projektu priključka. Ti primeri se nanašajo predvsem na one predele, ki se kanalizirajo v ločenem sistemu in so na razpolago za odvod odpadne vode izrecno majhni padci. Taki primeri so dopustni tudi, če sistem javnih kanalov ni povezan s kanalsko mrežo večje dolžine. V vseh drugih primerih je priključena stranka dolžna izvršiti direkten spoj na kanalizacijo, kot je to predpisano v odloku o splošnih pogojih za uporabo kanalizacije in opravljanju kanalizacijskih storitev v Ljubljani.

40. člen

Od dneva izvršitve priključka stanovanjske hiše na javno kanalsko mrežo, se mesečno pobira kanalska pristojbina po odmeri na števec oziroma, če števec za merjenje vodovodne vode ni še vgrajen, po pavšalu 10,00 N-din na gospodinjstvo. Za vse druge objekte se pavšal določa od primera do primera.

41. člen

Komunalno podjetje »Kanalizacija« Ljubljana nadzoruje delovanja

naprav za lokalno čiščenje in kondicioniranje odpadne vode. V primeru slabega vzdrževanja teh naprav izvrši potrebna dela na teh napravah oziroma izvrši prekinitev priključka, vse na stroške lastnika.

IV. KONČNE DOLOČBE

42. člen

Ta pravilnik stopi v veljavo z dnevom potrditve po delavskem svetu komunalnega podjetja »Kanalizacija« Ljubljana in odbora za komunalni in mestni promet pri Mestnem svetu Ljubljana.

43. člen

Neizpolnjevanje tega pravilnika se kaznuje po 18. členu odloka o splošnih pogojih za uporabo kanalizacije in opravljanja kanalizacijskih storitev v Ljubljani, poleg tega pa mora kršilec pravilnika:

- a) izvršiti ponoven izkop oziroma popravilo kanalizacijske naprave,
- b) nadoknaditi vso škodo, ki jo je utrpelo komunalno podjetje »Kanalizacija« Ljubljana.

## INTERNI STANDARDI ZA IZDELAVO BETONSKIH CEVI KANALIZACIJE V LJUBLJANI

### 1. Predmet:

Standard predpisuje oblike, mere in tehnične pogoje izdelave betonskih cevi in drugih standardnih izdelkov. Standard obravnava le izdelke, ki niso zapadeni v Jugoslovanskem standardu za izdelavo betonskih cevi za kanalizacijo — JUS UNL 050.

### 2. Oblike in mere betonskih cevi:

#### 2. 1. Okrogle armirane betonske cevi iz odcejenega betona.

Okrogle cevi betonirane po postopku iz odcejenega betona morajo odgovarjati sledečim dimenzijam. (Glej sliko 1)

Premer		Gradbena dolžina		Debelina stene	Globina utora ali mulde
D	dovoljen odstop	L	dovoljen odstop	d (od — do)	g
mm	mm	mm	%	mm	mm
2400	± 15	1000	± 1	195—225	30—40
2100	± 14	1000	± 1	165—190	30—40
1800	± 13	1300	± 1	145—170	20—30
1400	± 11	1000	± 1	125—150	20—30
1100	± 10	970	± 1	90—115	25—35

Cevi so špiralno armirane z enojno armaturo. Armatura je postavljena eliptično, tako da ima na določeni legi maksimalno nosilnost. Lega je označena v dnu ali temenu z risom.

#### 2. 2. Jajčaste betonske cevi iz odcejenega betona

Jajčasta cev Ø 70/105 brez podnožja, betonirana iz odcejanega betona mora odgovarjati sledečim dimenzijam. (Glej sliko 1)

Premera		Gradbena dolžina		Debelina stene	Globina utora
DxH	dovoljen odstop	L	dovoljen odstop	d (od — do)	g
mm	mm	mm	%	mm	mm
700 × 1050	± 10	970	± 1	75—90	30—40

Jajčasta cev je izdelana brez podnožja, ter jo moramo pri vgrajevanju polagati na betonsko podlago.

Sliki med cevmi morajo biti izvedeni na utor in pero ali z muldo. To velja za okrogle in jajčaste cevi pod tč. 2. 1. in 2. 2.

#### 2. 3. Betonske cevi za vertikalne revizijske jaške.

Betonske cevi morajo odgovarjati sledečim dimenzijam. (Gl. sl. 2)

Premer		Gradbena dolžina		Debelina stene	Globina utora
D	dovoljen odstop	L	dovoljen odstop	d (od — do)	g
mm	mm	mm	%	mm	mm
1100	± 10	1000	± 1	90—115	—
800	± 7	970	± 1	80—100	30—40
800	± 7	500	± 1	80—100	—
800	± 7	300	± 1	80—100	—
1100/800	± 10/± 7	1000	± 1	80—115	—

Cev D = 1100 m je izdelana iz odcejenega betona.

#### 2. 4. Betonski pokrovi z okvirji.

Betonski pokrovi in okvirji so izdelani iz litoželeznega ogrodja, ki je zalito z armiranim betonom (MB 400). Izdelujemo pokrove in okvirje za revizijske jaške Ø 60 cm, ter pokrove za požiralnik premera Ø 45 cm.

Mere so podane v prilogi. Dovoljeni odstopi od minezij so ± 1%. (Gl. sl. 3.)

### 3. 0. Proizvodni pogoji:

#### 3. 11. Mineralni agregat.

Mineralni agregat mora biti zdrav, čist, pravilne oblike in odgovarjajočega granulometrijskega sestava, kot zahtevajo standardi za agregat in beton. Maksimalni premer zrna ne sme presežati tretjine debeline stene cevi.

#### 3. 12. Veziva.

Za betonske cevi se smejo uporabljati sami standardni portland cementi.

#### 3. 12. Voda.

Uporabljati se sme samo čista voda brez primesi.

#### 3. 14. Dodatki.

Uporabljati se smejo le taki dodatki za izboljšanje kvalitete betona, ki so uradno preiskani in ne vplivajo škodljivo na druge lastnosti betona.

#### 3. 15. Armatura.

Armatura v ceveh mora biti položena tako, da je povsod prekrita najmanj s 15 mm betona.

#### 3. 2. Zahteve glede na kvaliteto cevi.

Beton za cevi mora biti homogen. Notranja in zunanja površina morata biti gladki. Predhodno je potrebno redno kontrolirati kvaliteto cementa in gramoza v lastnem laboratoriju.

Vzorci betonskih kock je redno odzemat in jih pošiljati v preiskavo na ZRMK, kot to zahtevajo splošni gradbeni pogoji.

#### 3. 3. Trdnost cevi iz odcejenega betona na temenski pritisk

Na temenski pritisk morajo cevi

iz odcejenega betona prenesti tele obtežbe:

Premer cevi	Obtežba kp/ml
mm	
1100	5200
1400	6000
1800	7900
2100	11 100
2400	14 800
700/1050	5700

#### 3. 4. Zahtevane preiskave.

Na vsakih 500 cevni elementov je potrebno preiskati po 1 kom. Preiščejo se tele komponente:

1. oblika in dimenzije cevi,
  2. za vodo neprepustnost,
  3. odpornost in temenski pritisk,
  4. specifična teža betona,
  5. vpijanje vode z namakanjem.
- Vmesni rezultati pa se kontrolirajo s kontrolo trdnosti betona po JUS.

Vse te preiskave mora izvršiti ustrejni uradni zavod po veljavnih JUS normah za betonske cevi za kanalizacijo.

#### 4. Označevanje

Vsak cevni element mora biti

označen z dnevom betoniranja in žigom z oznako:

D X H (v mm)  
KANALIZACIJA LJUBLJANA  
STANDARD ST....

Obravnavani cevni elementi so označeni z naslednjimi standardi.

Premer	Standard
2400	01
2100	02
1800	03
1400	04
1100	05
800	06
1100/800	07
700/1050	08

Pokrovi so označeni z napisom »KANALIZACIJA«. Armirane cevi morajo biti zaradi eliptično razporejene armature na notranji strani označene z risom na temenu ali dnu.

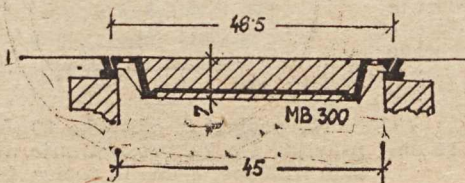
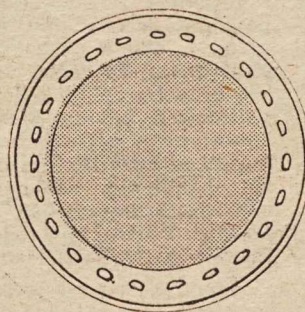
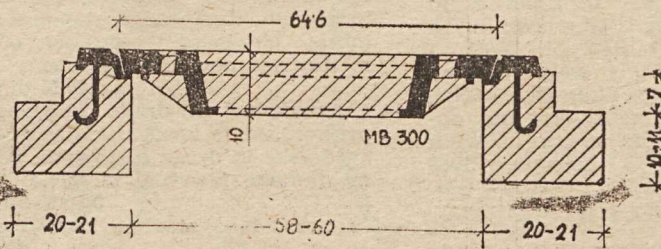
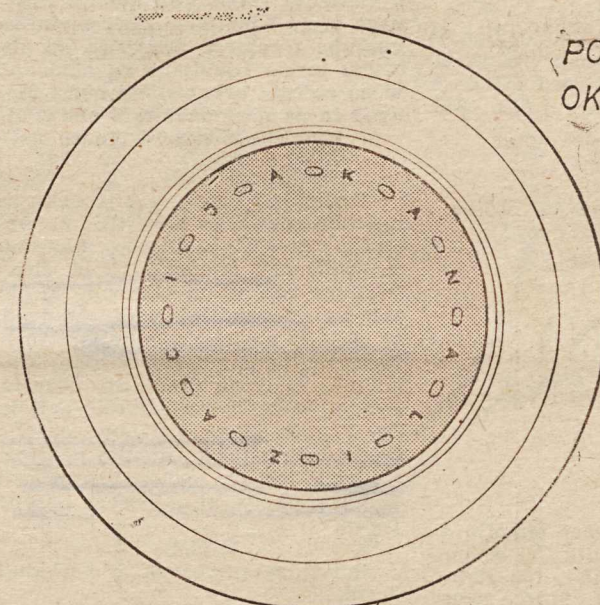
Ljubljana, 24. 12. 1966.

Tehnični direktor:

Roman Battelino, l. r.

Direktor:

Ing. Marjan Prezelj, l. r.



# OBČINSKE SKUPŠČINE

## OBČINA LJUBLJANA -BEŽIGRAD

210

Na podlagi 114. člena statuta občine Ljubljana-Bežigrad (Glasnik št. 20/65), je Skupščina občine Ljubljana-Bežigrad na seji občinskega zbora in zbora delovnih skupnosti 5. decembra 1968 sprejela

### ODLOK

o prenehanju veljavnosti odloka o petdnevem delovnem času upravnih organov Skupščine občine Ljubljana-Bežigrad

#### 1. člen

Odluk o petdnevem delovnem tednu upravnih organov Skupščine občine Ljubljana-Bežigrad (Glasnik št. 14/67) neha veljati s 1. 12. 1968.

Številka: 14/58/67-1

Datum: 5/12-1968

Predsednik skupščine občine  
Ljubljana-Bežigrad  
Karel Kušar, I. r.

## OBČINA LJUBLJANA- ŠIŠKA

211

Na podlagi 45. člena temeljnega zakona o financiranju družbeno-političnih skupnosti (Ur. list SFRJ, št. 31/64, 28/66, 1/67, 54/67, 30/68), 47. člena zakona o financiranju družbeno-političnih skupnosti v SR Sloveniji (Ur. l. SRS št. 36/64 in 43/67) in 232. člena statuta občine Ljubljana-Šiška je Skupščina občine Ljubljana-Šiška na skupni seji občinskega zbora in zbora delovnih skupnosti dne 13. decembra 1968 sprejela

### ODLOK

o spremembi odloka o proračunu občine Ljubljana-Šiška za leto 1968

#### 1. člen

V odloku o proračunu občine Ljubljana-Šiška za leto 1968 (Glasnik št. 13/68) se 1. člen spremeni in se glasi:

Predvideni dohodki proračuna v letu 1968 znašajo	26.103.830 din
Skupni znesek razporejenih dohodkov znaša	25.357.350 din
Nerazporejeni del dohodkov (proračunska rezerva)	746.480 din

#### 2. člen

V 2. členu odloka se postavka »Rezervnemu skladu« spremeni in se glasi:

1% od vseh dohodkov tekočega leta — 217.480 din

#### 3. člen

V besedilu 8. člena odloka se namesto 2% vstavi 1%.

#### 4. člen

Ta odlok stopi v veljavo osmi dan po objavi v Glasniku, uporablja pa se od 1. januarja 1968.

Številka: 1/1-400-9/68

Datum: 13. decembra 1968

Predsednik skupščine občine  
Ljubljana-Šiška

Danilo Sbrizaj, I. r.

212

Na podlagi 8. člena zakona o mestih, ki so razdeljena na občine (Ur. list SRS, št. 11/64 in 36/65) ter 232. in 324. člena statuta občine Ljubljana-Šiška z dne 15. aprila 1964 je Skupščina občine Ljubljana-Šiška na 21. seji obeh zborov z ločenim glasovanjem dne 13. decembra 1968 sprejela

### ODLOK

o razširitvi veljavnosti odloka Mestnega sveta Ljubljane o prispevku za uporabo mestnega zemljišča na območju mesta Ljubljane na območje, ki ga zajema urbanistični načrt Medvod in na nacionalizirani ožji gradbeni okoliš naselja Tacen

#### 1. člen

Veljavnost odloka o prispevku za uporabo mestnega zemljišča na območju mesta Ljubljane (Glasnik št. 39/67) se z izjemo 9. in 14. člena smiselno razširi na območja, ki jih zajema urbanistični načrt Medvod, ki obsega naslednja naselja: Goričane, Ladja, Medvode, Preska, Rakovnik, Seničica (del), Sp. Pirniče, Svetje, Vaše, Verje, Vikrče (del) in Zg. Pirniče in na vsa nova naselja predvidena z urbanističnim načrtom Medvod, ter na nacionalizirani ožji gradbeni okoliš, ki ga obsega naselje Tacen.

#### 2. člen

Določi se prispevek v naslednji višini:

— za stanovanjske prostore, garaže in objekte družbenega standarda (obrat družbene prehrane) od m<sup>2</sup> tlorisne površine mesečno

0,10 N-din

— za poslovne in druge zgrajene prostore, ki se uporabljajo za gospodarske in druge dejavnosti, od m<sup>2</sup> tlorisne površine mesečno

0,10 N-din

— za nezazidano stavbno zemljišče od m<sup>2</sup> mesečno

0,03 N-din

#### 3. člen

Ta odlok začne veljati osmi dan po objavi v Glasniku, uporablja pa se od 1. dne v naslednjem mesecu.

Z dnem, ko začne veljati ta odlok, preneha veljati odlok o razširitvi veljavnosti odloka Mestnega sveta Ljubljane o prispevku za uporabo mestnega zemljišča na območju mesta Ljubljane na nacionalizirane ožje gradbene okoliše, ki obsegajo naselja Tacen, Medvode, Goričane, Preska in Svetje (Glasnik št. 33/66).

Številka: 1/1-420-21/68

Datum: 13. decembra 1968

Predsednik skupščine občine  
Ljubljana-Šiška

Danilo Sbrizaj, I. r.

213

Na podlagi 3. odstavka 63. člena pravilnika o kakovosti žitaric, mlevskih izdelkov, kruha in peciva, teste-

nin in keksov Ur. l. SFRJ, št. 21/63, 2/64, 10/68, 24/68), 8. člena temeljnega zakona o prekrških (Ur. list SFRJ, št. 26/65, 15/67) in 324. člena statuta občine Ljubljana-Šiška je Skupščina občine Ljubljana-Šiška na seji obeh zborov z ločenim glasovanjem dne 13. decembra 1968 sprejela

### ODLOK

o načinu zavijanja kruha in peciva v prodaji na drobno

#### 1. člen

Prodajalec je dolžan v prodaji na drobno izročiti kupcu primerno zaviti kruh.

Vsak komad kruha in peciva v prodaji na drobno mora biti tako zaviti, da je tisti del, ki ga potrošnik prijema z rokami, zaščiten. V samopostrežnih trgovinah, kjer potrošniki sami jemljejo kruh ali pecivo, pa kruh ali pecivo ni izvorno pakirano, mora biti na vidnem mestu pripravljen ustrezen material za zavijanje.

#### 2. člen

Materiala za zavijanje kruha ali peciva mora ustrezati določilom pravilnika o zdravstvenem nadzoru nad predmeti splošne porabe (Ur. l. SFRJ, št. 3/64, 23/64, 5/65).

#### 3. člen

Za kršitev določb iz 1. in 2. člena tega odloka se kaznuje pravna oseba z denarno kaznijo do 3000 din, posameznik pa z denarno kaznijo do 300 din.

#### 4. člen

Ta odlok začne veljati naslednji dan po objavi v Glasniku.

Številka: 1/1-330-2/68

Datum: 13. decembra 1968

Predsednik skupščine občine  
Ljubljana-Šiška  
Danilo Sbrizaj, I. r.

214

Na podlagi 232. in 324. člena statuta občine Ljubljana-Šiška je Skupščina občine Ljubljana-Šiška na seji občinskega zbora in zbora delovnih skupnosti z ločenim glasovanjem dne 13. decembra 1968 sprejela

### ODLOK

o prenehanju veljavnosti odloka o določitvi delovnega časa upravnih organov skupščine občine Ljubljana-Šiška

#### 1. člen

Odluk o določitvi delovnega časa skupščine občine Ljubljana-Šiška (Glasnik št. 10/68) preneha veljati.

#### 2. člen

Ta odlok začne veljati osmi dan po objavi v Glasniku, uporablja pa se od 1. decembra 1968.

Številka: 1/1-14-1/68

Datum: 13. decembra 1968

Predsednik skupščine občine  
Ljubljana-Šiška  
Danilo Sbrizaj, I. r.

## OBČINA LJUBLJANA- VIČ-RUDNIK

215

Na podlagi 1. člena zakona o urejanju in vzdrževanju zelenih površin v naseljih (Uradni list SRS, št.

11/65) in 107. člena statuta občine Ljubljana-Vič-Rudnik, je Skupščina občine na seji občinskega zbora in zbora delovnih skupnosti 24. oktobra 1968 sprejela

### ODLOK

o kategorizaciji zelenih površin na mestnem območju občine Ljubljana-Vič-Rudnik

#### 1. člen

Zelene površine občinskega pomena na mestnem območju občine Ljubljana-Vič-Rudnik so naslednje:

— zelenice ob Cesti v Rožno dolino, ob Botaničnem vrtu, pri spomeniku ob Riharjevi cesti, ob Emonski ulici, Bičevje;

— žive meje ob Ižanski cesti Švabičevi, Cesti na Rožnik, Cesti v Rožno dolino;

— drevored ob Opekarski cesti; — zelenice, ki bodo nastale ob važnejših cestah, kategorijo jim določi svet; pristojen za komunalne in stanovanjske zadeve.

#### 2. člen

Stroški za vzdrževanje in urejanje kategoriziranih zelenih površin občinskega pomena so stroški finančnega načrta občine Ljubljana-Vič-Rudnik.

#### 3. člen

Zelene površine, ki niso kategorizirane kot zelene površine mestnega pomena (Odlok o kategorizaciji zelenih površin v Ljubljani — Glasnik št. 31/66) ali s tem odlokom določenega občinskega pomena, imajo pa javni pomen, jih vzdržujejo in urejajo krajevne skupnosti iz svojih sredstev.

#### 4. člen

Zelene površine ob stanovanjskih, poslovnih in drugih objektih družbene lastnine urejajo in vzdržujejo upravljavci objektov.

#### 5. člen

Ta odlok prične veljati osmi dan po objavi v Glasniku.

Številka: 352-252/68

Datum: 24. oktobra 1968

Predsednik skupščine občine  
ing. Slavko Korbar, I. r.

### VSEBINA

- 120 Sklep o soglasju na pravilnik o smernicah za projektiranje in gradnjo kanalizacijskih naprav v Ljubljani
- 121 Pravilnik o smernicah za projektiranje in gradnjo kanalizacijskih naprav v Ljubljani
- Interni standardi za izdelavo betonskih cevi kanalizacije v Ljubljani
- 210 Odluk o prenehanju veljavnosti odloka o petdnevem delovnem času upravnih organov skupščine občine Ljubljana-Bežigrad
- 211 Odluk o spremembi odloka o proračunu za leto 1968 občine Ljubljana-Šiška
- 212 Odluk o razširitvi veljavnosti odloka Mestnega sveta Ljubljane o prispevku za uporabo mestnega zemljišča na območju mesta Ljubljane na območje, ki ga zajema urbanistični načrt Medvod in na nacionalizirani ožji gradbeni okoliš naselja Tacen
- 213 Odluk o načinu zavijanja kruha in peciva v prodaji na drobno občine Ljubljana-Šiška
- 214 Odluk o prenehanju veljavnosti odloka o določitvi delovnega časa, upravnih organov skupščine občine Ljubljana-Šiška
- 215 Odluk o kategorizaciji zelenih površin na mestnem območju občine Ljubljana-Vič-Rudnik

GRADBENO PODJETJE

**TEMELJ**LJUBLJANA, ČRNUČE 89  
telefon 341-055 p.p.: 9

Opravljamo vsa dela na visokih in nizkih gradnjah, specializirani pa smo za gradnjo minigolf igrišč, kakor tudi za druge športno rekreacijske objekte



VELETRGOVINA  
»KURIVO«

LJUBLJANA, MASARYKOVA C.22

Cenjenim strankam se priporočamo za naklonjenost tudi v novem 1969. letu!

SLAŠČIČARSKO  
PODJETJE  
**KONDITOR**

v svojih poslovalnicah

- TRG OF 14
- MIKLOŠIČEVA 22
- NAZORJEVA 3
- MESTNI TRG 17
- GRADIŠČE 17
- CELOVŠKA 102
- MOŠE PIJADE 41
- VODMATSKI TRG
- DOLENJSKA 80

nudimo gostom vsa drobna peciva, torte, sokove in alkoholne pijače



**Totra**  
LJUBLJANA JUGOSLAVIJA  
**TOTRA**  
TOVARNA TRAKOV, VEZALK  
IN ELASTIKE, Ljubljana Zg. Hrusica 14

- izdeluje
- raznovrstne tkane, pletene, elastične, neelastične trakove in vezalke
  - polietilenske cevi in spojne elemente za vodovode, kanalizacije in druge cevoode
  - pihane in brizgane izdelke iz plastičnih mas



trgovsko podjetje z igračami, galanterijskimi izdelki in otroško konfekcijo na debelo

BOGATA IZBIRA — DOSTAVA PO VSEJ JUGOSLAVIJI



**RIBARSTVO  
EXPORT**

LJUBLJANA, TOMŠIČEVA 1/II  
Z najboljšimi željami ob novem letu se priporočamo tudi v bodoče



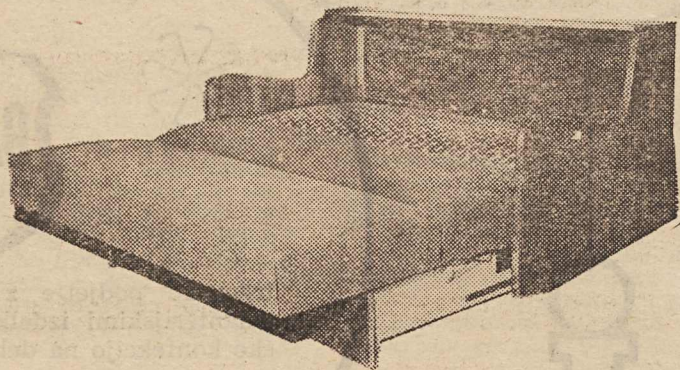
SREČNO



## INDUSTRIJSKO MONTAŽNO PODJETJE LJUBLJANA, TITOVA 37

projektira, montira in proizvaja

- centralna ogrevanja, sanitarne naprave, plinske instalacije in prezračevalne naprave
- električne naprave jakega in šibkega toka, komandne ter signalne naprave za industrijo in komunalne zgradbe
- regulacije
- odliva visokokvalitetne odlitke sive litine, ki jih po želji obdela



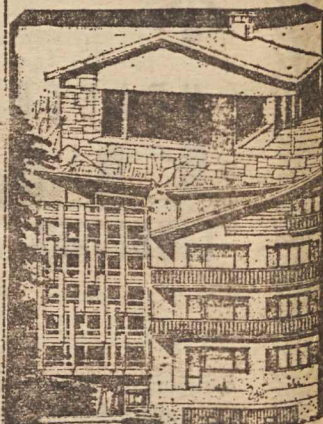
## EMIL ERLICH

TAPETNIŠTVO —  
DEKORACIJE

LJUBLJANA, Celovška 68  
telefon: 310-609

izdeluje  
NAJNOVEJŠE SPALNE FO-  
TELJE IN KAVČE, KI  
SLUŽIJO KOT ZAKON-  
SKA POSTELJA IN JIH  
LAHKO POSTAVITE TU-  
DI V NAJMANJŠO SOBO

## SG STANDARD

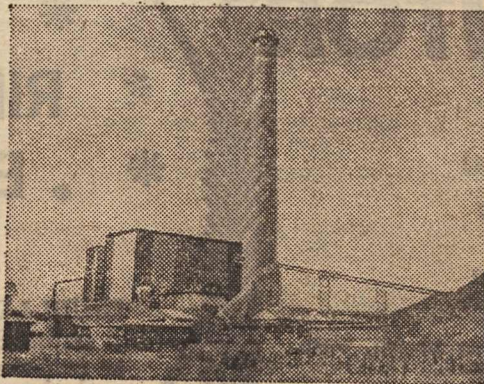


LJUBLJANA  
CELOVŠKA 87

Posreduje nakup  
in nudi usluge  
za vse vrste  
najsodobnejših  
komfortnih  
stanovanj,  
garaž, lokalov,  
parcel  
za gradnjo hiš  
in zemljišč  
za gradnjo  
industrijskih  
objektov —  
po zelo ugodnih  
cenah

## TOPLARNA LJUBLJANA

se priporoča  
svojim potrošnikom tudi  
v novem 1969. letu



1969